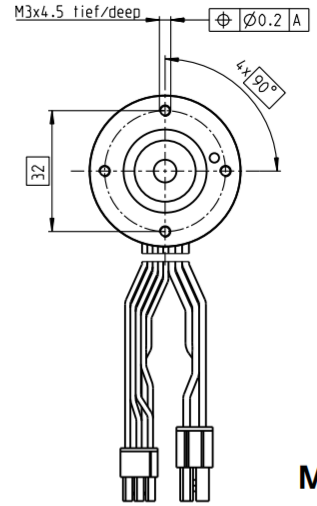
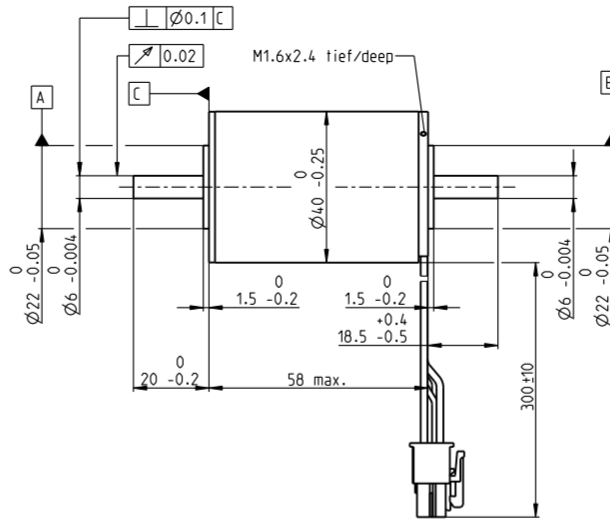
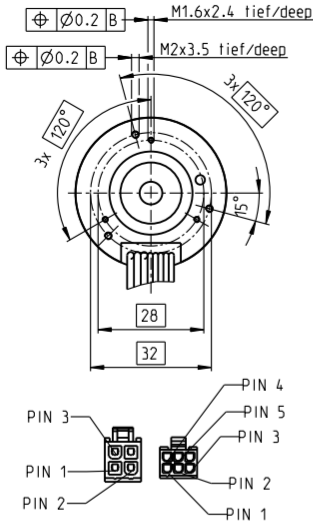


EC-max 40 Ø40 mm, 无刷, 70 W

EC-max



M 1:2

- 库存零件系列
- 标准系列
- 特殊系列 (按客户要求)

产品编号

283866 283867 283868 283869

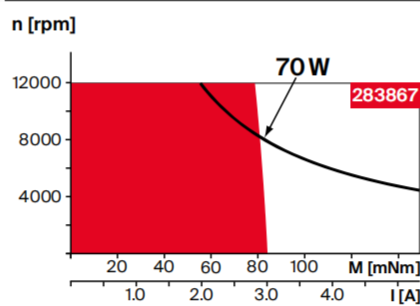
电机参数

额定电压下的数据		12	24	36	48
1 额定电压	V	12	24	36	48
2 空载转速	rpm	8030	8040	8470	9030
3 空载电流	mA	584	292	209	173
4 额定转速	rpm	6410	6520	7030	7610
5 额定转矩 (最大连续转矩)	mNm	89.7	89.6	95	94.2
6 额定电流 (最大持续电流)	A	6.88	3.44	2.55	2.02
7 堵转力矩	mNm	466	497	595	636
8 堵转电流	A	33.3	17.8	14.9	12.7
9 最大效率	%	76	77	78	79
电机常数					
10 相间电阻	Ω	0.36	1.35	2.42	3.78
11 相间电感	mH	0.0464	0.186	0.379	0.592
12 转矩常数	mNm/A	14	28	40	50
13 转速常数	rpm/V	682	341	239	191
14 转速/转矩梯度	rpm/mNm	17.6	16.5	14.4	14.4
15 机械时间常数	ms	9.41	8.82	7.74	7.73
16 转子惯量	gcm ²	51.2	51.2	51.2	51.2

特性参数

- 热参数**
- 17 机壳-环境热阻 4.63 K/W
 - 18 绕组-机壳热阻 0.542 K/W
 - 19 绕组热时间常数 3.78 s
 - 20 电机热时间常数 1060 s
 - 21 环境温度 -40...+100°C
 - 22 最高绕组温度 +155°C
- 机械参数 (预紧滚珠轴承)**
- 23 最高允许转速 12000 rpm
 - 24 轴向载荷下的轴向间隙 < 10 N 0 mm, > 10 N 0.14 mm
 - 25 径向间隙 预紧
 - 26 最大轴向载荷 (动态) 8 N
 - 27 最大允许安装力 (静态) (静态、轴支撑) 211 N
 - 28 最大径向载荷, 距法兰5 mm处 5000 N, 80 N

运行范围



提示

- **连续运行**
根据表中列出的热值 (第17和18项), 在环境温度为25°C时, 电机在此范围连续运转绕组将达到最高允许温度 = 电机发热极限状态。
- 短时运行范围**
电机可以短时过载运行 (可重复)。
- **电机额定功率曲线**

其它参数

- 29 电机磁极对数
- 30 相数
- 31 电机质量

所列参数均为标称值。

电机连接 (导线 AWG 20)

- 红色 电机绕组 1 针脚 1
- 黑色 电机绕组 2 针脚 2
- 白色 电机绕组 3 针脚 3
- N.C. 针脚 4

连接器

零件号 39-01-2040

传感器连接 (导线 AWG 26)

- 黄色 霍尔传感器 1 针脚 1
- 棕色 霍尔传感器 2 针脚 2
- 灰色 霍尔传感器 3 针脚 3
- 蓝色 接地 针脚 4
- 绿色 V_{Hall} 3...24 VDC 针脚 5
- N.C. 针脚 6

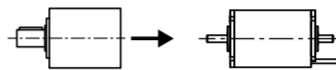
连接器

零件号 Molex 430-25-0600

霍尔传感器电路图, 见 57 页

maxon 模块化系统

- 1 行星齿轮箱
- 3 Ø42 mm
- 3-15 Nm
- 406 页



推荐的驱动装置:

- 提示
- ESCON 36/3 EC
 - ESCON Module 50/5
 - ESCON Mod. 50/4 EC-S
 - ESCON Mod. 50/8 (HE)
 - ESCON 50/5, 70/10
 - DEC Module 50/5
 - EPOS4 Micro 24/5
 - EPOS4 Mod./Comp. 50/5
 - EPOS4 Comp. 24/5 3-axes
 - EPOS4 Mod./Comp. 50/8
 - EPOS4 50/5, 70/15
 - EPOS4 Disk 60/R
 - EP
 - EP

页码 42

- 501
- 501
- 501
- 502
- 503
- 505
- 509
- 510
- 511
- 511
- 515
- 516
- 516
- 516

详情请见目录页码 42

- 编码器 MR 256 - 1024 CPT, 3 通道, 479 页
- 编码器 HEDL 5540 500 CPT, 3 通道, 490 页
- 制动器 AB 28 24 VDC, 0.4 Nm, 534 页